



Professional HEAVY DUTY

GSS 18V-13

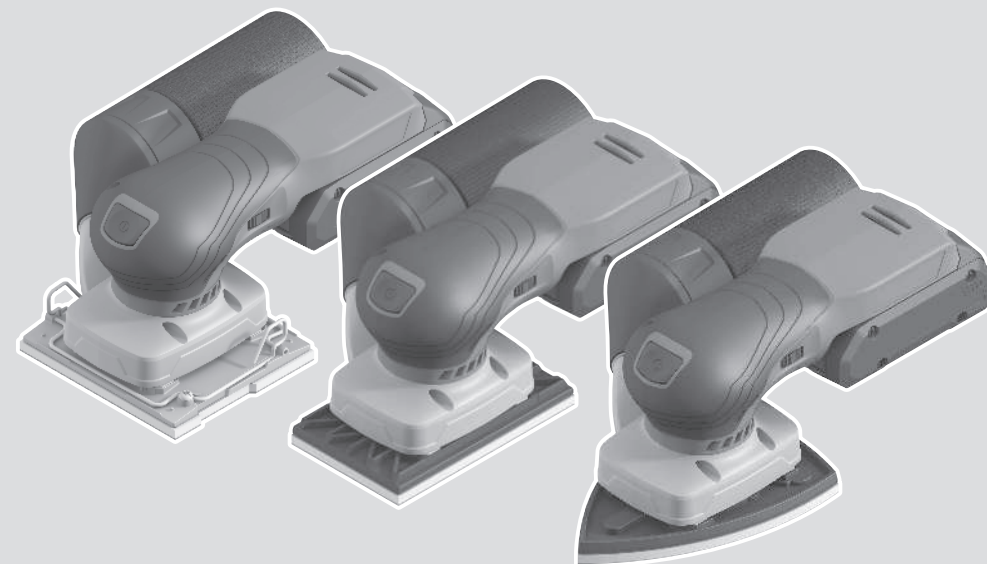
Robert Bosch Power Tools GmbH
70538 Stuttgart
GERMANY

www.bosch-pt.com

1 609 92A 6LN (2025.11) 0 / 19



1 609 92A 6LN

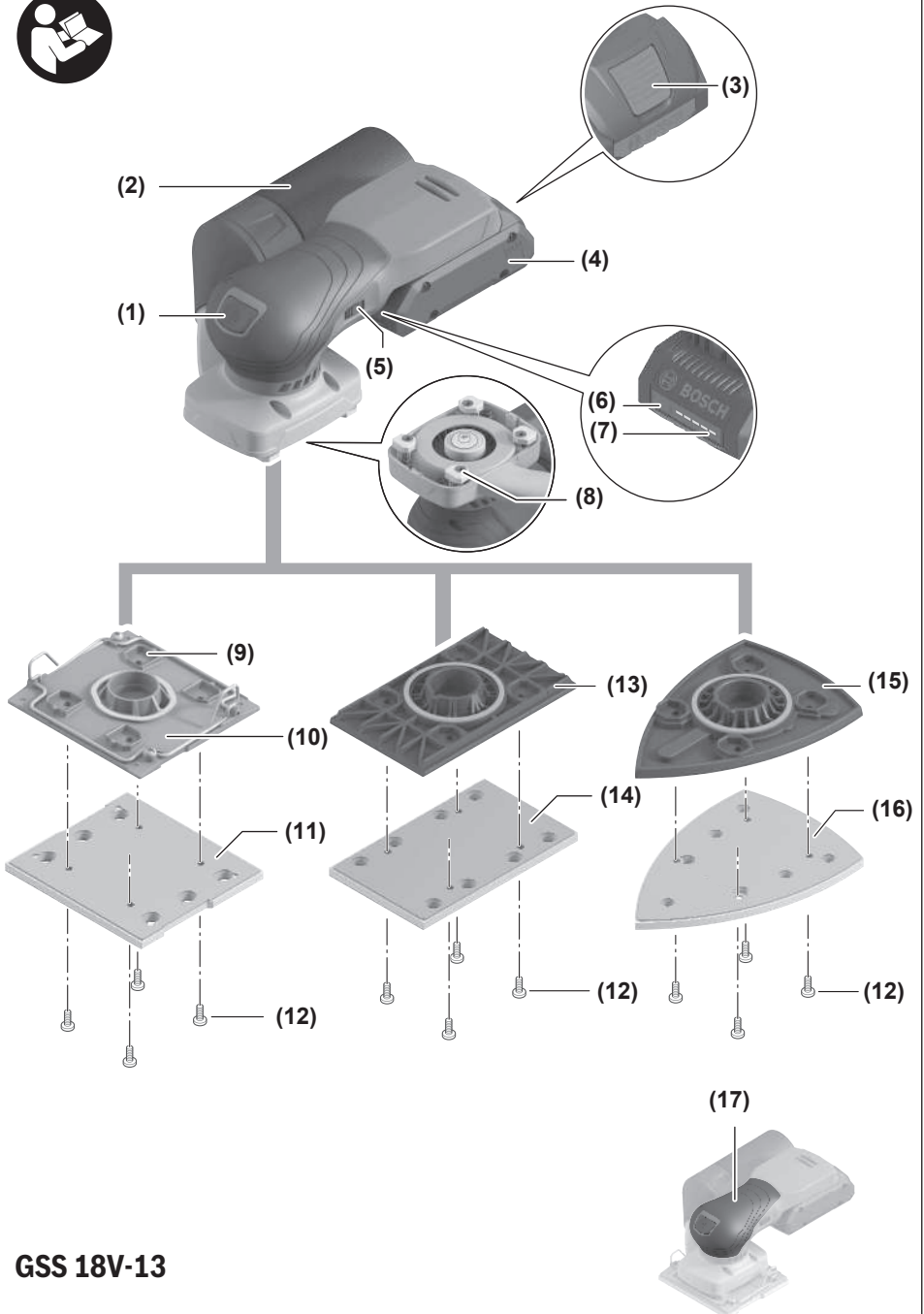


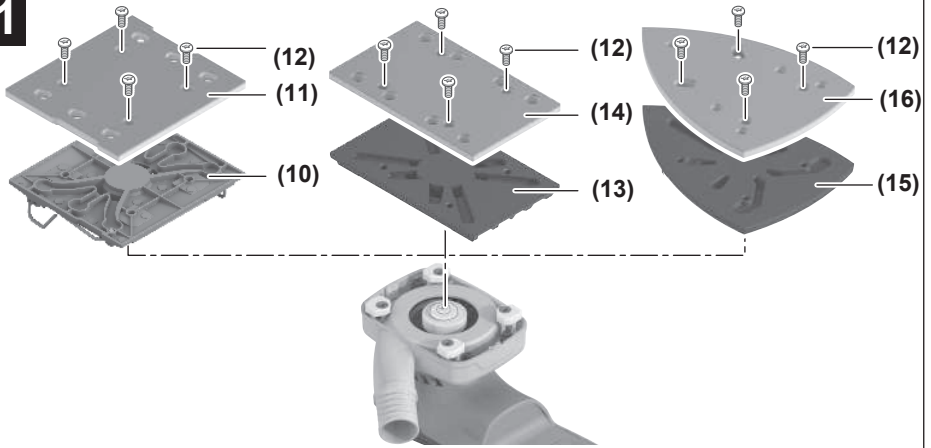
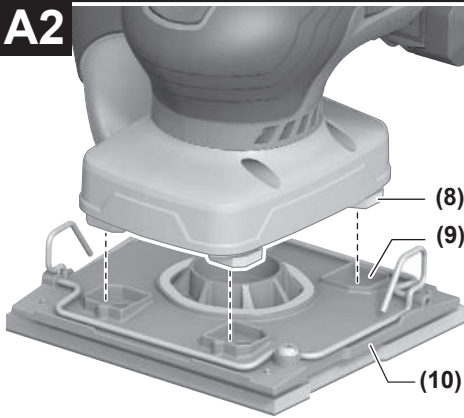
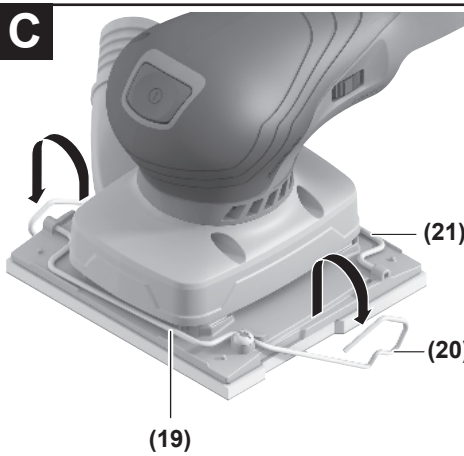
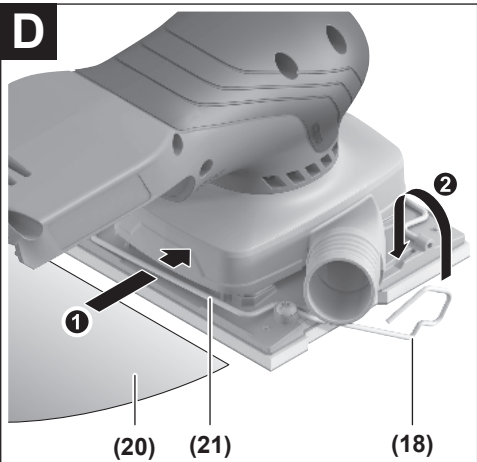
hu Eredeti használati utasítás

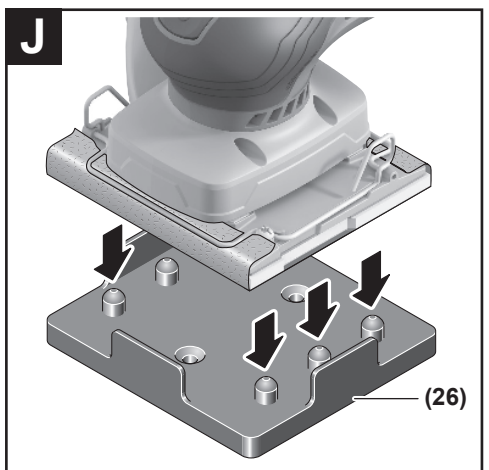
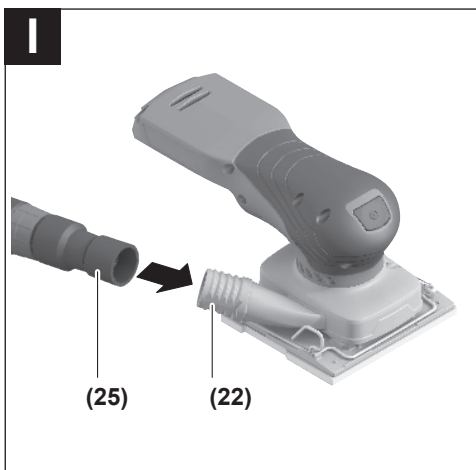


MagyarOldal 6





A1**A2****B****C****D**



Magyar

Biztonsági tájékoztató

Általános biztonsági előírások az elektromos kéziszerszámok számára

⚠ FIGYELMEZ-TETÉS - Olvassa el valamennyi biztonsági tájékoztatót, előírást, illusztrációt és adatot, amelyet az elektromos

kéziszerszámmal együtt megkapott. Az alábbiakban felsorolt előírások betartásának elmulasztása áramütéshez, tűzhöz és/vagy súlyos testi sérülésekhez vezethet.

Kérjük a későbbi használatra gondosan őrizze meg ezeket az előírásokat.

Az alább alkalmazott "elektromos kéziszerszám" fogalom a hálózati elektromos kéziszerszámokat (hálózati csatlakozó kábellel) és az akkumulátoros elektromos kéziszerszámokat (hálózati csatlakozó kábel nélkül) foglalja magában.

Munkahelyi biztonság

- ▶ **Tartsa tisztán és jól megvilágítva a munkaterületet.** A zsúfolt vagy sötét területeken gyakrabban következnek be balesetek.
- ▶ **Ne dolgozzon a berendezéssel olyan robbanásveszélyes környezetben, ahol éghető folyadékok, gázok vagy por vannak.** Az elektromos kéziszerszámok szikrákat keltenek, amelyek a port vagy a gőzöket meggyújthatják.
- ▶ **Tartsa távol a gyerekeket és a nézelődőket, ha az elektromos kéziszerszámot használja.** Ha elvonják a figyelmét, elvesztheti az uralmát a berendezés felett.

Elektromos biztonsági előírások

- ▶ **Tartsa távol az elektromos kéziszerszámot az esőtől és a nedvességtől.** Ha víz jut be egy elektromos kéziszerszámba, az megnöveli az áramütés veszélyét.

Személyi biztonság

- ▶ **Munka közben mindig figyeljen, ügyeljen arra, amit csinál és megfontoltan dolgozzon az elektromos kéziszerszámmal.** Ne használja a berendezést ha fáradt vagy kábítószert, alkoholt vagy gyógyszer hatása alatt áll. Egy pillanatnyi figyelmetlenség a szerszám használata közben komoly sérülésekhez vezethet.
- ▶ **Viseljen védőfelszerelést. Viseljen mindig védőszemüveget.** A védőfelszerelések, mint a porvédő álarc, csúszásbiztos védőcipő, védősapka és fülvédő megfelelő használata csökkenti a személyi sérülések kockázatát.
- ▶ **Kerülje el a készülék akaratlan üzembe helyezését. Győződjön meg arról, hogy az elektromos kéziszerszám ki van kapcsolva, mielőtt beköti az áramforrást és/vagy az akkumulátort, valamint mielőtt felemelné és vinni kezdené az elektromos kéziszerszámot.** Ha az elektromos kéziszerszám felemelése közben az ujját a kapcsolón tartja, vagy ha a készüléket bekapcsolt állapotban csatlakoztatja az áramforráshoz, az baleset vezethet.

- ▶ **Az elektromos kéziszerszám bekapcsolása előtt okvetlenül távolítsa el a beállítószerszámokat vagy csavarculcsokat.** Az elektromos kéziszerszám forgó részeiben felejtett beállítószerszám vagy csavarculcs sérüléseket okozhat.
- ▶ **Ne becsülje túl önmagát. Ügyeljen arra, hogy mindig biztosan álljon és az egyensúlyát megtartsa.** Így az elektromos kéziszerszám felett váratlan helyzetekben is jobban tud uralkodni.
- ▶ **Viseljen megfelelő ruházatot. Ne viseljen bő ruhát vagy ékszereket. Tartsa távol a haját és a ruháját a mozgó részekről.** A bő ruhát, az ékszereket és a hosszú haját a szerszám mozgó részei magukkal rántathatják.
- ▶ **Ha az elektromos kéziszerszámmal fel lehet szerelni a por elszívásához és összegyűjtéséhez szükséges berendezéseket, ellenőrizze, hogy azok megfelelő módon hozzá vannak kapcsolva a készülékhez és rendeltetésüknek megfelelően működnek.** A porgyűjtő berendezések használata csökkenti a munka során keletkező por veszélyes hatásait.
- ▶ **Ne hagyja, hogy az elektromos kéziszerszám gyakori használata során szerzett tapasztalatok túlságosan magabiztossá tegyék, és figyelmen kívül hagyja az idevonatkozó biztonsági alapelveket.** Egy gondatlan művelet egy másodperc törtrésze alatt súlyos sérüléseket okozhat.

Az elektromos kéziszerszámok gondos kezelése és használata

- ▶ **Ne terhelje túl a berendezést. A munkájához csak az arra szolgáló elektromos kéziszerszámot használja.** A megfelelő elektromos kéziszerszámmal a megadott teljesítménytartományon belül jobban és biztonságosabban lehet dolgozni.
- ▶ **Ne használjon olyan elektromos kéziszerszámot, amelynek a kapcsolója elromlott.** Minden olyan elektromos kéziszerszám, amelyet nem lehet sem be-, sem kikapcsolni, veszélyes és meg kell javíttatni.
- ▶ **Húzza ki a csatlakozót az áramforrásból és/vagy távolítsa el az akkumulátort (ha az leválasztható az elektromos kéziszerszámtól), mielőtt az elektromos kéziszerszámon beállítási munkákat végez, tartozékokat cserél vagy a szerszámot tárolásra elteszi.** Ez az elővigyázatossági intézkedés meggátolja a szerszám akaratlan üzembe helyezését.
- ▶ **A használaton kívüli elektromos kéziszerszámokat olyan helyen tárolja, ahol azokhoz gyermekek nem férhetnek hozzá. Ne hagyja, hogy olyan személyek használják az elektromos kéziszerszámot, akik nem ismerik a szerszámot, vagy nem olvasták el ezt az útmutatót.** Az elektromos kéziszerszámok veszélyesek, ha azokat gyakorlatlan személyek használják.
- ▶ **Tartsa megfelelően karban az elektromos kéziszerszámokat és a tartozékokat. Ellenőrizze, hogy a mozgó alkatrészek kifogástalanul működnek-e, nincsenek-e beszorulva, illetve nincsenek-e eltörve vagy megromlódva olyan alkatrészek, amelyek hatással lehetnek**

az elektromos kéziszerszám működésére. A berendezés megrongálódott részeit a készülék használata előtt javíttassa meg. Sok olyan baleset történik, amelyet az elektromos kéziszerszám nem megfelelő karbantartására lehet visszavezetni.

- ▶ **Tartsa tisztán és éles állapotban a vágószerszámokat.** Az éles vágóélekkel rendelkező, gondosan ápolott vágószerzőszám ritkábban ékelődnek be és azokat könnyebben lehet vezetni és irányítani.
- ▶ **Az elektromos kéziszerszámokat, tartozékokat, szerzőszáműbíteteket stb. csak ezen kezelési utasításoknak megfelelően használja. Vegye figyelembe a munkakörűlményeket valamint a kivitelezendő munka sajátosságait.** Az elektromos kéziszerszám eredeti rendeltetésétől eltérő célokra való alkalmazása veszélyes helyzeteket eredményezhet.
- ▶ **Tartsa szárazon, tisztán valamint olaj- és zsírmentes állapotban a fogantyúkat és markoló felületeket.** A csúszós fogantyúk és markoló felületek váratlan helyzetekben lehetetlenné teszik az elektromos kéziszerszám biztonságos kezelését és irányítását.

Az akkumulátoros elektromos kéziszerszámok gondos kezelése és használata

- ▶ **Az akkumulátort csak a gyártó által ajánlott töltőkészűlékekkel töltsse fel.** Ha egy bizonyos akkumulátortípus feltöltésére szolgáló töltőkészűlékben egy másik akkumulátort próbál feltölteni, tűz keletkezhet.
- ▶ **Az elektromos kéziszerszámhoz csak az ahhoz tartozó akkumulátort használja.** Más akkumulátorok használata személyi sérűléseket és tűzet okozhat.
- ▶ **A használaton kívűli akkumulátort tartsa távol bármely fémtárgytól, mint például irodai kapcsolótól, pénzérméktől, kulcsoktól, szögektől, csavaroktól és más kisméretű fémtárgyaktól, amelyek áthidalhatják az érintkezőket.** Az akkumulátor érintkezői közötti rövidzárlat égési sérűléseket vagy tűzet okozhat.
- ▶ **Nem megfelelő körűlmények esetén az akkumulátorból folyadék léphet ki. Kerűlje az érintkezést a folyadékkal. Ha véletlenül mégis érintkezésbe került a folyadékkal, azonnal öblítse le vízzel az érintett felületet. Ha a folyadék a szemébe jutott, keressen fel ezen kívűl egy orvost.** Az akkumulátorból kilépő folyadék irritációkat vagy égéses bőrsérűléseket okozhat.
- ▶ **Sohase használjon egy akkumulátort vagy szerzőszámot, ha az megrongálódott, vagy ha változtatásokat hajtottak végre rajta.** A megrongálódott vagy megváltoztatott akkumulátorok kiszámíthatatlanul viselkedhetnek, amely tűzhöz, robbanáshoz vagy sérűlésveszélyhez vezet.
- ▶ **Ne tegye ki se az akkumulátort se a szerzőszámot tűz, vagy extrém hőmérsékleti hatásoknak.** Ha az akkumulátort tűznek, vagy 130 °C-ot meghaladó hőmérsékletnek teszi ki, az robbanást okozhat.
- ▶ **Tartson be valamennyi töltési előírást és ne töltsse fel az akkumulátort, ha annak hőmérséklete az utasításokban megadott hőmérséklet-tartományon kívűl van.**

Az akkumulátor nem megfelelő módon, vagy a megadott hőmérséklet-tartományon kívűli feltöltése megrongálhatja az akkumulátort és megnövelheti a tűzveszélyt.

Szerviz

- ▶ **Az elektromos kéziszerzőszámot csak szakképzett személyzet kizárólag eredeti pótalkatrészek felhasználásával javíthatja.** Ez biztosítja, hogy az elektromos kéziszerzőszám biztonságos maradjon.
- ▶ **Sohase szervizeljen megrongálódott akkumulátort.** Az akkumulátort csak a gyártónak, vagy az erre feljogosított szolgáltatóknak szabad szervizelniük.

Biztonsági előírások csiszológépek számára

- ▶ **Az elektromos kéziszerzőszámot csak száraz csiszolásra használja.** Ha víz hatol be egy elektromos kéziszerzőszámba, ez megnöveli az áramütés veszélyét.
- ▶ **Figyelem: tűz keletkezhet! Kerűlje el a csiszolt munkadarab és a csiszológépszerszám túlhevűlését. A munkaszűnetek előtt rendszeresen őrítse ki a portartályt.** A porgyűjtő zsákban, a mikroszűrűben, a papírűsákban (vagy a szűrűzsákban, illetve a porszívó szűrűjében) található csiszolási por hátrányos körűlmények között magától meggyulladhat. Különösen nagy a gyulladásveszély, ha a csiszolás során keletkező por lakk-, poliuretánmaradékokkal vagy más vegyszerekkel van keverve és ha a csiszolásra kerűlő munkadarab hosszabb munkák után felforrósodott.
- ▶ **A megmunkálásra kerűlő munkadarabot megfelelően rögzítse.** Egy befogó szerűkizettel vagy satuval rögzített munkadarab biztonságosabban van rögzítve, mintha csak a kezével tartaná.
- ▶ **Várja meg, amíg az elektromos kéziszerzőszám teljesen leáll, mielőtt lenné.**
- ▶ **Az akkumulátorok megrongálódása vagy szakszerűtlen kezelése esetén abból gőzök léphetnek ki. Az akkumulátor kigyulladhat vagy felrobbanhat.** Azonnal jutasson friss levegőt a helyiségbe, és ha panaszai vannak, keressen fel egy orvost. A gőzök ingerelhetik a légutakat.
- ▶ **Ne módosítsa és nyissa fel az akkumulátort.** Ekkor fennáll a rövidzárlat veszélye.
- ▶ **Az akkumulátort hegyes tárgyak, például tűk vagy csavarhűzők, vagy külső erőbehatások megrongálhatják.** Belső rövidzárlat léphet fel és az akkumulátor kigyulladhat, fűstöt bocsáthat ki, felrobbanhat, vagy túlhevűlhet.
- ▶ **Az akkumulátort csak a gyártó termékeiben használja.** Az akkumulátort csak így lehet megvédeni a veszélyes túlterheléstől.



Ővja meg az elektromos kéziszerzőszámot a forrásától, például a tartós napsugárzástól, a tűztől, a szennyezésektől, a víztől és a nedvességtől. Robbanásveszély és rövidzárlat veszélye áll fenn.

A termék és a teljesítmény leírása



Olvasza el az összes biztonsági figyelmeztést és előírást. A biztonsági előírások és utasítások betartásának elmulasztása áramütéshez, tűzhöz és/vagy súlyos sérülésekhez vezethet.

Kérjük, vegye figyelembe a Használati Utasítás első részében található ábrákat.

Rendeltetészerű használat

A készülék fa, műanyag, spatulyázó massa és lakkozott felületek száraz csiszolására szolgál.

Az ábrázolásra kerülő komponensek

Az ábrázolt alkatrészek sorszámozása megfelel az elektromos kéziszerszám ábrájának, az ábrákat tartalmazó oldalon.

- (1) Be-/kikapcsoló
- (2) Komplet porgyűjtő zsák
- (3) Akkumulátor reteszelfeloldó gomb
- (4) Akkumulátor^{a)}
- (5) Rezgésszám előválasztó szabályozókerék
- (6) Akkumulátor töltési szint kijelző gomb
- (7) Akkumulátor töltöttségi szint kijelző
- (8) Rezgőlábak
- (9) Bemélyedés a rezgőlábak számára
- (10) Négyzet alakú kapcsos rögzítésű alaplap
- (11) Négyzet alakú tépőzáras habanyaglemez
- (12) Csavarok az alaplaphoz (4 x)
- (13) Négyszögletes tépőzáras alaplap
- (14) Négyszögletes habanyaglemez
- (15) Háromszög alakú tépőzáras alaplap
- (16) Háromszög alakú habanyaglemez
- (17) Fogantyú (szigetelt fogantyú-felület)
- (18) Tépőzáras csiszolópapír
- (19) Első befogólap
- (20) Befogókengyel (2 x)
- (21) Hátsó befogólap
- (22) Kifúvó csanak
- (23) Porgyűjtő zsák
- (24) Porgyűjtő zsák adapter
- (25) Elszívó tömlő^{a)}
- (26) Lyukasztó szerszám

a) **Ez a tartozék nem tartozik a standard szállítmányhoz.**

Műszaki adatok

Rezgőcsiszoló	GSS 18V-13	
Rendelési szám		3 601 JLO 1..
Névleges feszültség	V=	18
Üresjárati fordulatszám ^{A)}	perc ⁻¹	6000–10000

Rezgőcsiszoló	GSS 18V-13	
Üresjárati rezgésszám ^{A)}	perc ⁻¹	12000–20000
Bolygóátmérő	mm	1,6
A csiszolótalp méretei		
– négyzet alakú	mm	100 x 110
– téglalap alakú	mm	80 x 130
– háromszög (csiszolólap sarokmérete)	mm	100 x 150
Súly ^{B)}	kg	1,1
Javaolt környezeti hőmérséklet a töltés során	°C	0...+35
Megengedett környezeti hőmérséklet az üzemelés ^{C)} és a tárolás során	°C	-15...+50
Kompatibilis akkumulátorok		GBA 18V... ProCORE18V... EXPERT 18V... EXBA18V... CORE18V...
Javaolt akkumulátorok		ProCORE18V 4.0Ah PBA 18V ...W
Javaolt töltőkészülékek		GAL 18... GAL 36... GAL 12V/18... GAX 18... EXAL18...

A) 20–25 °C hőmérsékleten a **EXPERT18V 4.0Ah** akkumulátorral mérve

B) Akkumulátor nélkül (az akkumulátor súlya a www.bosch-professional.com oldalon található.)

C) < 0 °C hőmérséklet mellett korlátozott teljesítmény

Az értékek termékenként változhatnak és függnek az alkalmazási, valamint környezeti feltételektől is. További információk a www.bosch-professional.com/wac címen találhatók.

Zaj és vibráció értékek

A zajkibocsátási értékek a **EN 62841-2-4** szabványnak megfelelően kerültek meghatározásra.

Az elektromos kéziszerszám A-besorolású hangnyomásszintje tipikus esetben **73 dB(A)**. A szórás, K = 3 dB. A zajszint a munka során meghaladhatja a megadott értékeket. **Viseljen fülvédőt!**

Az a_{h_i} (folyamatos rezgések), p_r (ismétlődő lökésszerű rezgések) rezgési értékek és a K szórás a **EN 62841-2-4** szabvány szerint került meghatározásra:

$$a_{h_i} = 3,4 \text{ m/s}^2 \quad (K = 1,5 \text{ m/s}^2), \quad p_r = 60 \text{ m/s}^2 \quad (K = 9 \text{ m/s}^2)$$

Az ezen utasításokban megadott rezgésszint és zajkibocsátási érték egy szabványban rögzített mérési módszerrel került meghatározásra és az elektromos kéziszerszámok egymással való összehasonlítására alkalmazható. Ez az érték a rezgés- és zajkibocsátás ideiglenes becslésére is alkalmas.

A megadott rezgésszint és zajkibocsátási érték az elektromos kéziszerszám fő alkalmazásaira vonatkozik. Ha az elektromos kéziszerszámot más alkalmazásokra, eltérő betétszerszámokkal vagy nem kielégítő karbantartás mellett használ-

ják, a rezgésszint és a zajkibocsátási érték a fenti értékektől eltérhet. Ez az egész munkaidőre vonatkozó rezgés- és zajkibocsátást lényegesen megnövelheti.

A rezgés- és zajkibocsátás pontos megbecsüléséhez figyelembe kell venni azokat az időszakokat is, amikor a készülék kikapcsolt állapotban van, vagy amikor be van ugyan kapcsolva, de nem kerül ténylegesen használatra. Ez az egész munkaidőre vonatkozó rezgés- és zajkibocsátást lényegesen csökkentheti.

Hozzon kiegészítő biztonsági intézkedéseket a kezelőnek a rezgések hatása elleni védelmére, például: Az elektromos kéziszerszám és a betétszerszámok karbantartása, a kezek melegen tartása, a munkamenetek megszervezése.

Akkumulátor

A **Bosch** vállalat az akkumulátoros elektromos kéziszerszámokat akkumulátorok nélkül is árusítja. Azt, hogy az Ön elektromos kéziszerszámának szállítási terjedelme egy akkumulátort is magában foglal-e, a csomagolásról lehet leolvasni.

Az akkumulátor feltöltése

► **Csak a Műszaki Adatoknál megadott töltőkészülékeket használja.** Csak ezek a töltőkészülékek felelnek meg pontosan az Ön elektromos kéziszerszámában alkalmazásra kerülő Li-ion-akkumulátornak.

Figyelem: A lítium-ion-akkumulátorok a nemzetközi szállítási előírásoknak megfelelően csak részben feltöltve kerülnek kiszállításra. Az akkumulátor teljes teljesítményének biztosítására az első alkalmazás előtt tölts fel teljesen az akkumulátort.

Az akkumulátor beszerelése

Tolja be a feltöltött akkumulátort az akkumulátor fogadó egy- ségbe, amíg az érezhetően bepattan.

Az akkumulátor kivétele

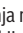

Az akkumulátor eltávolításához nyomja meg az akkumulátor reteszelfeloldó gombot és húzza ki az akkumulátort. **Ne erőltesse a kihúzást.**

Az akkumulátor 2 reteszelővállal van ellátva, amelyek meggátolják, hogy az akkumulátor az akkumulátor reteszelfeloldó gomb akaratlan megnyomásakor kiessen. Amíg az akkumulátor be van helyezve az elektromos kéziszerszámba, azt egy rugó a helyén tartja.

Akkumulátor töltöttségi szint kijelző

Megjegyzés: Nem minden akkumulátortípus rendelkezik töltési állapot-kijelzővel.

Az akkumulátor töltési szint kijelző display zöld LED-jei az akkumulátor töltési szintjét mutatják. A töltöttségi szintet biztonsági okokból csak használaton kívüli elektromos kéziszerszám esetén lehet lekérdezni.

Nyomja meg a  vagy a  feltöltési szint kijelző gombot, hogy kijeljeze a töltési szintet. Erre kivett akkumulátor esetén is van lehetőség.

Ha az akkumulátor feltöltési szint kijelző gomb megnyomása után egy LED sem világít, az akkumulátor meghibásodott és ki kell cserélni.

Akkumulátortípus: GBA 18V... | GBA18V...



LED	Kapacitás
Tartós fény, 3 × zöld	60–100 %
Tartós fény, 2 × zöld	30–60 %
Tartós fény, 1 × zöld	5–30 %
Villogó fény, 1 × zöld	0–5 %

Akkumulátortípus: ProCORE18V... | EXPERT18V... | EXBA18V... | CORE18V...





LED	Kapacitás
Tartós fény, 5 × zöld	80–100 %
Tartós fény, 4 × zöld	60–80 %
Tartós fény, 3 × zöld	40–60 %
Tartós fény, 2 × zöld	20–40 %
Tartós fény, 1 × zöld	5–20 %
Villogó fény, 1 × zöld	0–5 %


Az akkumulátormeghibásodási kockázat észlelése

EXPERT18V... | EXBA18V...

Az akkumulátortöltöttségi kijelzők LED-jei az akkumulátor töltöttségi állapotán kívül az akkumulátor meghibásodásának kockázatát is képesek jelezni.

A funkció aktiválásához tartsa nyomva 3 másodpercig a töltöttségiállapot-kijelző gombját . Az akkumulátor vizsgálatát az akkumulátortöltöttségi kijelző futófénye jelzi. Az eredményt az akkumulátortöltöttségi kijelző mutatja.

 **1 LED:** Az akkumulátor meghibásodásának kockázata magas. A teljesítmény és az üzemidő már csökkenhet. Javasoljuk az akkumulátor cseréjét.

 **5 LED:** Az akkumulátor jó állapotban van, alacsony meghibásodási kockázattal.

Kérjük, vegye figyelembe: Az akkumulátorok meghibásodásának kockázatértékelése két lépcsőben működik, és egyszerűsített állapotfelmérést kínál. Az akkumulátort vagy jó állapotúnak vagy fokozott meghibásodási kockázatúnak értékeli. Nem kerül megjelenítésre az akkumulátor állapotának százalékos értéke.

Tájékoztató az akkumulátor optimális kezeléséhez

Óvja meg az akkumulátort a nedvességtől és a víztől.

Az akkumulátort csak a -20 °C ... 50 °C hőmérséklet tartományban szabad tárolni. Ne hagyja például az akkumulátort nyáron egy gépjárműben.

Időnként tisztítsa meg az akkumulátor szellőzőrészét egy puha, tiszta és száraz ecsettel.

Ha az akkumulátor feltöltése után a készülék már csak lényegesen rövidebb ideig üzemeltethető, akkor az akkumulátort elhasználódott és ki kell cserélni.

Vegye figyelembe a hulladékba való eltávolítással kapcsolatos előírásokat.

Összeszerelés

► **Minden elektromos kéziszerszámon végzett munka előtt (pl. karbantartás, szerszámcseré stb.) vegye ki az akkumulátort az elektromos kéziszerszámból.** Ellenkező esetben a be-/kikapcsoló véletlen megérintésekor bekapcsolódó készülék sérülések okozhat.

Az alaplap és a habanyaglemez kicserélése/ felszerelése (lásd a A1–A2 ábrát)

Csavarja teljesen ki a 4 darab **(12)** csavart.

Húzza le az alaplapot a négy **(8)** rezgőlábról.

Tegye fel a cserélemez a négy **(8)** rezgőlábra és nyomja bele a rezgőlábakat a **(9)** bemélyedésbe.

Tegye fel a habanyaglemez.

Rögzítse a **(12)** csavarokkal a lemez mindkét részét (az alaplapot és a habanyaglemez).

A habanyaglemez kicserélésekor ne cserélje ki a kemény komponens is.

A csiszolópapír kicserélése

Egy új csiszolópapír felhelyezése előtt távolítsa el, például egy ecsettel, a szennyeződések és a port a csiszoló lemezről.

Az optimális porelszívás biztosítására ügyeljen arra, hogy a csiszolópapír kivágásai egybeessenek a csiszolólemez furataival.

Tépzárás rögzítésű csiszolópapírok (lásd a B ábrát)

Ha a csiszolólemez egy tépzárás szövetrel van felszerelve, akkor arra a tépzárás csiszolópapírokat gyorsan és egyszerűen lehet rögzíteni.

Ütögesse ki a csiszolólemez tépzárát, mielőtt feltenni a **(18)** csiszolópapírt, hogy optimális tapadást tudjon biztosítani.

Tegye a **(18)** csiszolólapot a csiszolólemez egyik oldalához, hogy a széleik egybeessenek, majd fektesse rá a csiszolólapot a csiszolólemeze és alaposan nyomja rá.

A **(18)** csiszolópapír levételéhez fogja azt meg az egyik csúcsánál fogva és húzza le a csiszolólemezről.

Tépzár nélküli csiszolópapírok (lásd a C–E ábrát)

❶ Lazítsa ki mindkét **(20)** befogókengyel reteszelését és forgassa el azokat lefelé.

❷ Vezesse be a **(18)** csiszolópapírt a hátsó **(21)** befogólap alá. Ügyeljen arra, hogy a **(18)** csiszolópapír ne legyen

túl rövid és előírászerűen be legyen szorítva. Forgassa vissza a **(20)** befogókengyelt a kiindulási helyzetébe és reteszelve.

❸ Tegye rá feszesen a csiszolópapírt a csiszolólemeze. Fogja be szorosan a csiszolópapír első részét az első **(19)** befogólap alá. Ügyeljen arra, hogy a **(18)** csiszolópapír ne legyen túl rövid és előírászerűen be legyen szorítva. Forgassa vissza a **(20)** befogókengyelt a kiindulási helyzetébe és reteszelve.

A perforálatlan csiszolópapírt, pl. a tekercs alakjában vagy méterenként vásárolt csiszolópapírt a porelszíváshoz a **(26)** lyukasztó szerszámmal ki lehet lyukasztani. Ehhez nyomja rá az elektromos kéziszerszámot az arra felszerelt csiszolópapírral a lyukasztó szerszámra (lásd a J ábrát).

A **(18)** csiszolópapír levételéhez lazítsa ki mindkét **(20)** befogókengyelt és húzza ki a csiszolópapírt a tartójából.

Por- és forgácsolószívás

Kerülje a porcsökkentő intézkedések nélküli munkavégzést. A megfelelő elszívóberendezés vagy porgyűjtő doboz/porzsák csökkenti az egészséget veszélyeztető porterhelést. Gondoskodjon a munkahely jó szellőztetéséről. Mindig használjon megfelelő légzésvédelmet. Az optimális porelszívás biztosítása érdekében porgyűjtő doboz használata esetén időben ürítse ki azt, és rendszeresen tisztítsa a szűrőbetétet. Porszívó használatakor tartsa be a következő követelményeket. A feldolgozásra kerülő anyagokkal kapcsolatban tartsa be az adott országban érvényes előírásokat.

► **Gondoskodjon arról, hogy a munkahelyén ne gyűlhesen össze por.** A porok könnyen meggyulladhatnak.

A porszívóval szemben támasztott követelmények		
Tömlő javasolt névleges átmérője	mm	35
Szükséges vákuum ^{A)}	mbar hPa	≥ 230 ≥ 230
Szükséges áramlási sebesség ^{A)}	l/s m ³ /h	≥ 36 ≥ 129,6
Ajánlott szűrőhatékonyság		M porosztály ^{B)}


A) Teljesítményérték az elektromos kéziszerszám porszívó-csatlakozásánál

B) IEC/EN 60335-2-69 szerint

Vegye figyelembe a porszívó használati útmutatóját. Szakítsa meg a munkát, ha a szívóteljesítmény csökken, és szüntesse meg az okot.

Saját porelszívás porgyűjtő zsákkal (lásd a F–H ábrát)

Tegye fel a komplett **(2)** porgyűjtő zsákot a **(22)** kifúvó csonkra és tolja annyira rá, hogy egy síkban álljon az eszközzel.

A **(23)** porgyűjtő zsák kiürítéséhez húzza le a komplett **(2)** porgyűjtő zsákot a **(22)** kifúvó csonkról. Csatvarja le a **(24)** adaptert a **(23)** porgyűjtő zsákról  és ürítse ki a porgyűjtő zsákot.

Figyelem: Az optimális porelszívás biztosítására idejében ürítse ki a **(23)** porgyűjtő zsákot.

A függőleges felületeken végzett munkákhoz tartsa úgy az elektromos kéziszerszámot, hogy a **(2)** porgyűjtő zsák lefelé mutasson.

Külső poreszívás (lásd a I ábrát)

Tolja rá a **(25)** elszívó tömlőt a **(22)** kifúvó csompra.

Kapcsolja össze a **(25)** elszívó tömlőt egy porszívóval. A különböző porszívókhoz való csatlakoztatás áttekintése ezen útmutató végén található.

A porszívónak alkalmasnak kell lennie a megmunkálásra kerülő anyagból keletkező por elszívására.

Az egészségre különösen ártalmas, rákkeltő hatású vagy száraz porok elszívásához egy speciálisan erre a célra gyártott porszívót kell használni.

Az elektromos kéziszerszámot a függőleges felületeken végzett munka során úgy tartsa, hogy az elszívó tömlő lefelé mutasson.

Üzemeltetés

Üzembe helyezés

Be- és kikapcsolás

- ▶ **Gondoskodjon arról, hogy működtetni tudja a be-/kikapcsolót, anélkül, hogy ehhez el kellene engednie a fogantyút.**

Az alkalmazások áttekintése

	Alkalmazási terület	Alkalmazás	Csiszolóeszköz	Fordulatszám-fokozat
Csiszolólemez 80 x 130 mm	– Felületek és sarokterületek csiszolása	Durva csiszolás	P40–P180	4–6
	– Illesztések csiszolása ablakokon és ajtókon	Finom csiszolás	P220–P400	1–3
	– Régi festékek és lakkok lecsiszolása			
	– Fa csiszolása			
Csiszolólemez 100 x 110 mm	– Felületek és sarokterületek csiszolása	Durva csiszolás	P40–P180	4–6
	– Illesztések csiszolása ablakokon és ajtókon	Finom csiszolás	P220–P400	1–3
	– Régi festékek és lakkok lecsiszolása			
	– Fa csiszolása			
Csiszolólemez 100 x 150 mm	– Lamellák csiszolása	Durva csiszolás	P40–P180	4–6
	– Illesztések és profilok csiszolása	Finom csiszolás	P220–P400	1–3
	– Kicsi, sarkokat és éleket tartalmazó felületek lemunkálása			
	– Régi festékek és lakkok lecsiszolása			
	– Fa csiszolása			

Munkavégzési tanácsok

- ▶ **Minden elektromos kéziszerszámon végzett munka előtt (pl. karbantartás, szerszámcseré stb.) vegye ki az akkumulátort az elektromos kéziszerszámból.** Ellenkező esetben a be-/kikapcsoló véletlen megérintésekor bekapcsolódó készülék sérüléseket okozhat.

Az elektromos kéziszerszám **bekapcsolásához** nyomja meg a **(1)** be-/kikapcsolót.

Az elektromos kéziszerszám **kikapcsolásához** nyomja meg ismét a **(1)** be-/kikapcsolót.

A rezgésszám előválasztása

A **(5)** rezgésszám előválasztó szabályozókerékkel a szükséges rezgésszámot üzem közben is elő lehet választani.

1–2 alacsony rezgésszám

3–4 közepes rezgésszám

5–6 magas rezgésszám

A szükséges rezgésszám a megmunkálásra kerülő anyagtól és a munkafeltételektől függ és gyakorlati próbával lehet meghatározni.

A konstanselektronika a rezgésszámot üresjáratban és terhelés alatt gyakorlatilag állandó értéken tartja és garantálja az egyenletes munkateljesítményt.

Ha hosszabb ideig alacsony rezgésszámmal dolgozott, akkor az elektromos kéziszerszámot a lehűtéshez kb. 3 percig maximális rezgésszámmal üresjáratban járassa.

Hőmérsékletfüggő túlterhelés elleni védelem

Rendeltetésszerű használat esetén az elektromos kéziszerszámot nem lehet túlterhelni. Túl erős terhelés, vagy az akkumulátor megengedett legmagasabb hőmérsékletének a túllépése esetén az elektronika kikapcsolja az elektromos kéziszerszámot, amíg az vissza nem tér az optimális hőmérséklet tartományba.

- ▶ **Várja meg, amíg az elektromos kéziszerszám teljesen leáll, mielőtt letenné.**

A lemunkálási teljesítményt és a csiszolási mintázatot lényegében a csiszolópapír kiválasztása és a kéziszerszámmal a felületre gyakorolt nyomás határozza meg.

Csak kifogástalan csiszolópapírral lehet az elektromos kéziszerszámot is kímélve jó csiszolási teljesítményt elérni. Kap-

csolja be az elektromos kéziszerszámot, tegye fel azt a teljes csiszoló felülettel a megmunkálásra kerülő felületre és mozgassa azt mértéktartó nyomással a munkadarabon.

Ügyeljen arra, hogy a berendezést egyenletes nyomással vezesse, hogy megnövelje a csiszolópapír élettartamát.

Sarkok, élek és nehezen hozzáférhető helyek pontos csiszolásához a csiszolótalp csúcsával vagy egyik élével is lehet dolgozni.

Túlzott rányomás esetén a csiszolási teljesítmény nem növekszik, hanem csak az elektromos kéziszerszám és a csiszolólap használódik el gyorsabban.

Ha a csiszolópapírt egyszer már valamilyen fém megmunkálására használt, azt más anyagok megmunkálására ne használja.

Csak eredeti **Bosch** gyártmányú csiszoló tartozékokat használjon.

Karbantartás és szerviz

Karbantartás és tisztítás

- ▶ **Minden elektromos kéziszerszámon végzett munka előtt (pl. karbantartás, szerszámcsere stb.) vegye ki az akkumulátort az elektromos kéziszerszámból.** Ellenkező esetben a be-/kikapcsoló véletlen megérintésekor bekapcsolódó készülék sérüléseket okozhat.
- ▶ **Tartsa mindig tisztán az elektromos kéziszerszámot és annak szellőzőnyílásait, hogy jól és biztonságosan dolgozhasson.**

Vevőszolgálat és alkalmazási tanácsadás

Magyarország

Tel.: +36 1 879 8502

Ha kérdései vannak vagy pótalkatrészeket szeretne rendelni, okvetlenül adja meg a termék típusabláján található 10-jegyű cikkszámot.

Eltávolítás

Az elektromos kéziszerszámokat, az akkumulátorokat, a tartozékokat és a csomagolást a környezetvédelmi szempontoknak megfelelően kell újrafelhasználásra előkészíteni.

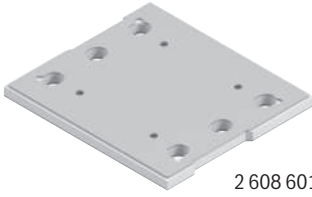


Ne dobja ki az elektromos kéziszerszámokat és az akkumulátorokat/elemeket a háztartási szemétkébe!

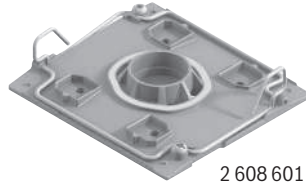
Csak az EU-tagországok számára:

A már nem használható elektromos és elektronikus készülékeket és a használt akkumulátorokat/elemeket külön kell gyűjteni és környezetbarát módon kell ártalmatlanítani.

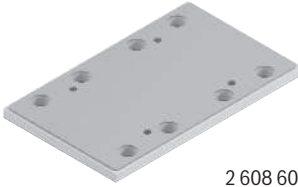
Használja az erre szolgáló gyűjtőrendszereket. A helytelen ártalmatlanítás káros lehet a környezetre és az egészségre a benne lévő veszélyes anyagok miatt.



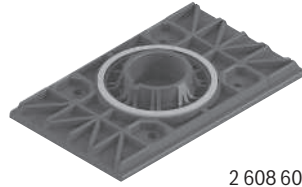
2 608 601 443



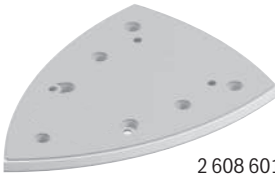
2 608 601 446



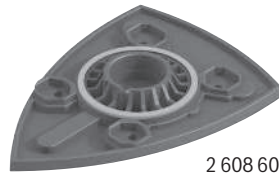
2 608 601 444



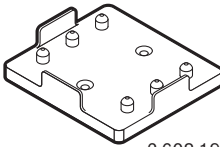
2 608 601 447



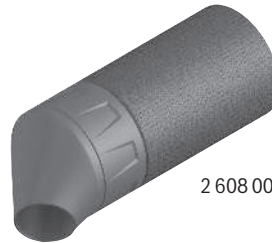
2 608 601 445



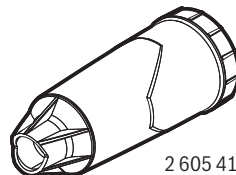
2 608 601 448



2 608 190 059

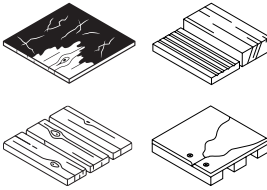


2 608 000 715

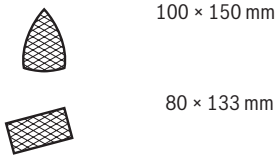


2 605 411 233

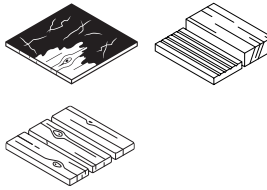
EXPERT M480 Net



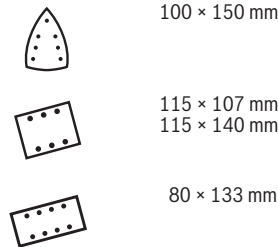
Rough	P80
Medium/Prepare	P100 P120 P150 P180
Fine/Finish	P220 P240 P320 P400



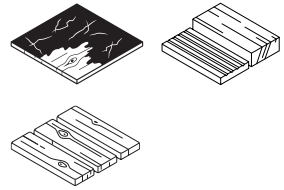
EXPERT C470



Rough	P40 P60 P80
Medium/Prepare	P100 P120 P150 P180
Fine/Finish	P220 P240 P320 P400

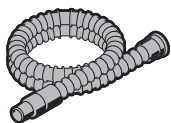


C430



Rough	P60 P80
Medium/Prepare	P120 P180
Fine/Finish	P240

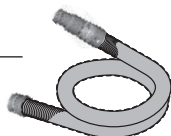




Ø 28 mm:
2 608 000 772 (3.2 m)



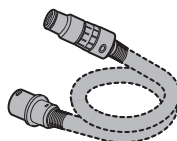
GAS 18V-12 MC



Ø 28 mm:
2 608 000 885 (4 m)



GAS 12-40 MA



Ø 22 mm:
2 608 000 567 (5 m)
Ø 35 mm:
2 608 000 565 (5 m)



GAS 35 M AFC



GAS 55 M AFC



Ø 22 mm:
2 608 000 568 (5 m)
Ø 35 mm:
2 608 000 566 (5 m)

Legal Information and Licenses

Component CMSIS

Name: CMSIS

Copyright notices: Copyright © 2016 STMicroelectronics.

Redistribution and use in source and binary forms, with or without modification, are permitted provided that the following conditions are met:

1. Redistributions of source code must retain the above copyright notice, this list of conditions and the following disclaimer.
2. Redistributions in binary form must reproduce the above copyright notice, this list of conditions and the following disclaimer in the documentation and/or other materials provided with the distribution.
3. Neither the name of STMicroelectronics nor the names of its contributors may be used to endorse or promote products derived from this software without specific prior written permission.

THIS SOFTWARE IS PROVIDED BY THE COPYRIGHT HOLDERS AND CONTRIBUTORS "AS IS" AND ANY EXPRESS OR IMPLIED WARRANTIES, INCLUDING, BUT NOT LIMITED TO, THE IMPLIED WARRANTIES OF MERCHANTABILITY AND FITNESS FOR A PARTICULAR PURPOSE ARE DISCLAIMED. IN NO EVENT SHALL THE COPYRIGHT HOLDER OR CONTRIBUTORS BE LIABLE FOR ANY DIRECT, INDIRECT, INCIDENTAL, SPECIAL, EXEMPLARY, OR CONSEQUENTIAL DAMAGES (INCLUDING, BUT NOT LIMITED TO, PROCUREMENT OF SUBSTITUTE GOODS OR SERVICES; LOSS OF USE, DATA, OR PROFITS; OR BUSINESS INTERRUPTION) HOWEVER CAUSED AND ON ANY THEORY OF LIABILITY, WHETHER IN CONTRACT, STRICT LIABILITY, OR TORT (INCLUDING NEGLIGENCE OR OTHERWISE) ARISING IN ANY WAY OUT OF THE USE OF THIS SOFTWARE, EVEN IF ADVISED OF THE POSSIBILITY OF SUCH DAMAGE.

Software License Agreement (SLA)

Components under SLA

Name: STM32-CLASSB-SPL

Version: v2.1.0

License: STMicro Liberty License v2

Copyright notices: Copyright © 2016 STMicroelectronics.

License Text: available in

http://www.st.com/software_license_agreement_liberty_v2

By using this Licensed Software, You are agreeing to be bound by the terms and conditions of this License Agreement. Do not use the Licensed Software until You have read and agreed to the following terms and conditions. The use of the Licensed Software implies automatically the acceptance of the following terms and conditions.

DEFINITIONS.

Licensed Software: means the enclosed SOFTWARE/FIRMWARE, EXAMPLES, PROJECT TEMPLATE and all the related documentation and design tools licensed and delivered in the form of object and/or source code as the case maybe.

Product: means Your and Your's end-users' product or system, and all the related documentation, that includes or incorporates the Licensed Software and provided further that such Licensed Software or derivative works of the Licensed Software execute solely and exclusively on microcontroller devices manufactured by or for ST.

LICENSE.

STMicroelectronics ("ST") grants You a non-exclusive, worldwide, non-transferable (whether by assignment or otherwise unless expressly authorized by ST) non sublicenseable, revocable, royalty-free limited license of the Licensed Software to:

(i) make copies, prepare derivative works of the source code version of the Licensed Software for the sole and exclusive purpose of developing versions of such Licensed Software only for use within the Product;

(ii) make copies, prepare derivative works of the object code versions of the Licensed Software for the sole purpose of designing, developing and manufacturing the Products;

(iii) make copies, prepare derivative works of the documentation part of the Licensed Software (including non confidential comments from source code files if applicable), for the sole purpose of providing documentation for the Product and its usage.

(iv) make, have made, use, sell, offer to sell, import and export or otherwise distribute Products also through multiple tiers.

OWNERSHIP AND COPYRIGHT.

Title to the Licensed Software, related documentation and all copies thereof remain with ST and/or its licensors. You may not remove the copyrights notices from the Licensed Software and to any copies of the Licensed Software. You agree to prevent any unauthorized copying of the Licensed Software and related documentation.

RESTRICTIONS.

Unless otherwise explicitly stated in this Agreement, You may not sell, assign, sublicense, lease, rent or otherwise distribute the Licensed Software for commercial purposes, in whole or in part. You acknowledge and agree that any use, adaptation, translation or transcription of the Licensed Software or any portion or derivative thereof, for use with processors manufactured by or for an entity other than ST is a material breach of this Agreement and requires a separate license from ST.

No source code relating to and/or based upon Licensed Software is to be made available or sub-licensed by you unless expressly permitted under the Section "License".

You acknowledge and agree that the protection of the source code of the Licensed Software warrants the imposition of reasonable security precautions. In the event ST demonstrates to You a reasonable belief that the source code of the Licensed Software has been used or distributed in violation of this Agreement, ST may, by written notification, request certification as to whether such unauthorized use or distribution has occurred. You shall cooperate and assist ST in its determination of whether there has been unauthorized use or distribution of the source code of the Licensed Software and will take appropriate steps to remedy any unauthorized use or distribution.

NO WARRANTY. The Licensed Software is provided "as is" and "with all faults" without warranty of any kind expressed or implied. ST and its licensors expressly disclaim all warranties, expressed, implied or otherwise, including without limitation, warranties of merchantability, fitness for a particular purpose and non-infringement of intellectual property rights. ST does not warrant that the use in whole or in part of the Licensed Software will be interrupted or error free, will meet your requirements, or will operate with the combination of hardware and software selected by you.

You are responsible for determining whether the Licensed Software will be suitable for your intended use or application or will achieve your intended results. ST will not be liable to you and/or to any third party for the derivative works of the Licensed Software developed by you. ST has not authorised anyone to make any representation or warranty for the Licensed Software, and any technical, applications or design information or advice, quality characterization, reliability data or other services provided by ST shall not constitute any representation or warranty by ST or alter this disclaimer or warranty, and in no additional obligations or liabilities shall arise from ST's providing such information or services. ST does not assume or authorize any other person to assume for it any other liability in connection with its Licensed Software. Nothing contained in this Agreement will be construed as:

(i) a warranty or representation by ST to maintain production of any ST device or other hardware or software with which the Licensed Software may be used or to otherwise maintain or support the Licensed Software in any manner; and

(ii) a commitment from ST and/or its licensors to bring or prosecute actions or suits against third parties for infringement of any of the rights licensed hereby, or conferring any rights to bring or prosecute actions or suits against third parties for infringement. However, ST has the right to terminate this Agreement immediately upon receiving notice of any claim, suit or proceeding that alleges that the Licensed Software or your use or distribution of the Licensed Software infringes any third party intellectual property rights.

All other warranties, conditions or other terms implied by law are excluded to the fullest extent permitted by law.

LIMITATION OF LIABILITIES. In no event ST or its licensors shall be liable to You or any third party for any indirect, special, consequential, incidental, punitive damages or other damages (including but not limited to, the cost of labour, re-qualification, delay, loss of profits, loss of revenues, loss of data, costs of procurement of substitute goods or services or the like) whether based on contract, tort, or any other legal theory, relating to or in connection with the Licensed Software, the documentation or this Agreement, even if ST has been advised of the possibility of such damages.

In no event shall ST's liability to You or any third party under this Agreement, including any claim with respect of any third party intellectual property rights, for any cause of action exceed 100 US\$. This section does not apply to the extent prohibited by law. For the purposes of this section, any liability of ST shall be treated in the aggregate.

TERMINATION. ST may terminate this License Agreement license at any time if You are in material breach of any of its terms and conditions and You have failed to cure such breach within 30 (thirty) days upon occurrence of such breach. Upon termination, You will immediately destroy or return all copies of the Licensed Software and documentation to ST. After termination, You will be entitled to use the Licensed Software used into Products that include microcontroller devices manufactured by or for ST, purchased by you before the date of the breach.

APPLICABLE LAW AND JURISDICTION. In case of dispute and in the absence of an amicable settlement, the only competent jurisdiction shall be the Courts of Geneva, Switzerland. The applicable law shall be the law of Switzerland.

SEVERABILITY. If any provision of this agreement is or becomes, at any time or for any reason, unenforceable or invalid, no other provision of this agreement shall be affected thereby, and the remaining provisions of this agreement shall continue with the same force and effect as if such unenforceable or invalid provisions had not been inserted in this Agreement.

WAIVER. The waiver by either party of any breach of any provisions of this Agreement shall not operate or be construed as a waiver of any other or a subsequent breach of the same or a different provision.

ASSIGNMENT. This Agreement may not be assigned by you, nor any of your rights or obligations hereunder, to any third party without prior written consent of the other party (which shall not be unreasonably withheld). In the event that this Agreement is assigned effectively to a third party, this Agreement shall bind upon successors and assigns of the parties hereto.

RELATIONSHIP OF THE PARTIES. Nothing in this Agreement shall create, or be deemed to create, a partnership or the relationship of principal and agent or employer and employee between the Parties. Neither Party has the authority or power to bind, to contract in the name of or to create a liability for the other in any way or for any purpose.

Warranty Disclaimer

This product contains Open Source Software components which underly Open Source Software Licenses. Please note that Open Source Licenses contain disclaimer clauses. The text of the Open Source Licenses that apply are included in this manual under "Legal Information and Licenses".

Servicekontakte
Service Contacts
Contacts de Service
Contactos de Servicio



<https://www.bosch-pt.com/serviceaddresses>

Garantiebedingungen
Guarantee Conditions
Conditions de Garantie
Condiciones de Garantía



<https://www.bosch-pt.com/guarantee/202507>